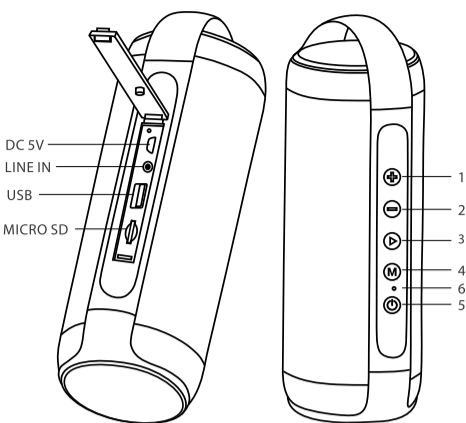


LAMAX MusiCan1



Button Functions

1	+	Next / Volume +
2	-	Previous / Volume -
3	▶	Play / Pause / Handsfree calls
4	M	Mode button
5	⏻	On / Off
6		MIC

Switching the Speaker On/Off

Turn the speaker on by switching the power button to the position . You will hear an audible signal and the speaker is now ready to connect to a device.

Connecting a Device to the Speaker

The MusiCan1 speaker is a multifunctional device that plays music via USB, microSD, Bluetooth, the 3.5 mm jack or FM radio.

Bluetooth and Handsfree Mode

Connect your mobile phone via Bluetooth. In the list of active devices, the MusiCan1 is listed as "LAMAX MusiCan1". Switch between tracks **+** / **-**. Can be controlled either using your mobile phone or directly on the speaker itself. The handsfree function is activated in this mode. Press **▶** to accept a call and hold down the **▶** button to reject the call.

Audio Mode

In this mode, the speaker plays audio from devices connected via USB, the microSD card or the 3.5 mm jack.

After connecting the device, the speaker automatically switches to that mode and plays music files in MP3 and WMA formats. Press **M** to switch between individual modes.

FM Radio Mode

After switching to FM Radio mode, connect the Micro USB cable (as an antenna) and hold the button **▶**. The speaker scans all frequencies and stores the stations in its memory. Press **+** or **-** to switch between radio stations.

Charging

The speaker can be charged using the included USB Micro USB cable from a computer USB port or a regular charger with a 5V USB output. Caution: a USB charger with a higher output may damage the speaker!

Quick Functions

- Long press the **M** button for 4 seconds to lock the control buttons and unlock again for a long time.
- Press and hold **▶** to disconnect.
- Double tap **▶** to redial the last number called.

LED indicators

- If the blue light is on, the unit is in operation.
- The red light is on whilst charging.
- At full charge, the diode turns green.

LAMAX MusiCan1 Speaker Main Features

- Wireless Bluetooth 12W speaker
- Built-in rechargeable lithium-ion battery with a capacity of 1200 mAh
- Play up to 8 hours on a single charge
- IPX4 waterproof casing – Protected against powerful jets of water
- Supported functions: Bluetooth / MicroSD – max 32 GB / Aux / USB / FM radio
- Powerbank function

Technical Specifications

Play time	Up to 12 h
Charging time	2 - 3 hours (5V, 2.1A)
Working distance	10 m
Function	Audio input 3.5 mm jack, microSD, Bluetooth 4.2, USB, FM radio, handsfree
Dimensions	70 x 68 x 197 mm
Weight	390 g
Battery capacity	1200 mAh
Operating and storage temperature	0 °C - 45 °C
Speaker parameters	∅ 50 mm, 2 x 6 W
Supported formats from SD card	MP3, WMA

Troubleshooting

1. Speaker cannot pair and doesn't play music.

Please check the specifications / user manual (mobile or computer) to see if Bluetooth is enabled on the device.

2. Speaker doesn't play music from the microSD card.

Ensure that the SD has been properly formatted and check if the audio files are in the format supported by the MusiCan1 (MP3/WMA).

The problem may also be due to an incompatibility issue with the SD card. We recommend formatting the SD card in FAT 32.

3. Cannot tune into a station in FM radio mode.

Ensure the speaker is in a place where an FM signal can be received. Please attach the Micro USB cable as this works as an external antenna to boost the FM radio signal. Adjust the position and direction of the speaker to get better reception.

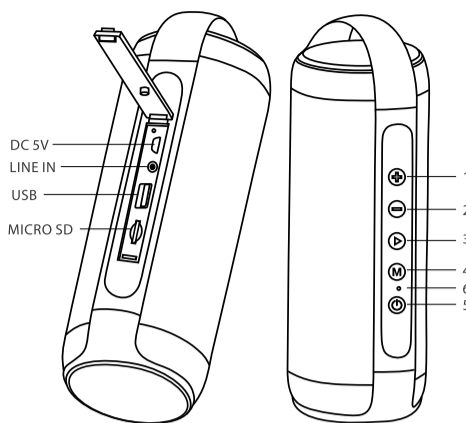
Printing errors reserved.

The current version of user guide can be downloaded from here:

<https://beat.lamax-electronics.com/MusiCan1/manuals>



LAMAX MusiCan1



Funktion der Tasten

1	+	Nächstes/Lautstärke +
2	-	Vorhergehendes/Lautstärke -
3	▶	Abspielen/Pause/Freihändiges Telefonieren
4	M	Modus-Taste
5	⏻	Ein/Aus
6		MIC

Ein-/Ausschalten des Lautsprechers

Sie schalten den Lautsprecher ein, indem Sie in die Position schalten. Über das Starten des Geräts werden Sie durch ein akustisches Signal informiert. Der Lautsprecher ist jetzt bereit zum Anschließen eines Geräts.

Anschluss eines Geräts an den Lautsprecher

Der Lautsprecher MusiCan1 ist ein Multifunktionsgerät, das Musik über USB, Mikro-SD-Karte, Bluetooth, 3,5-mm-Klinkenstecker oder FM-Radio.

Bluetooth- und Freihandmodus

Verbinden Sie ein Handy mit dem Lautsprecher über Bluetooth. In einer Liste aktiver Geräte meldet sich MusiCan1 als „LAMAX MusiCan1“. Das Umschalten zwischen den einzelnen Stücken und **+** / **-** der Wiedergabe können Sie entweder über das Handy steuern oder direkt am Lautsprecher. In diesem Modus ist die Freihandfunktion aktiviert. Durch Drücken der Taste **▶** nehmen Sie ein Gespräch an, durch Gedrückthalten der Taste **▶** lehnen Sie ein Gespräch ab.

Audio-Modus

In diesem Modus spielt der Lautsprecher über ein über USB, Mikro-SD und 3,5-mm-Klinkenstecker angeschlossenes Gerät ab.

Nach dem Anschließen eines Geräts schaltet sich der Lautsprecher automatisch in den entsprechenden Modus um und startet die Musikdateien im MP3- und WMA-Format. Durch Drücken der Taste **M** schaltet man zwischen den einzelnen Modi hin und her.

FM-Radio-Modus

Nach dem Umschalten in den FM-Radio-Modus schließen Sie ein Mikro-USB-Kabel an (es dient als Antenne) und halten Sie die Taste **▶** – gedrückt. Der Lautsprecher durchsucht alle Frequenzen und Radiostationen und speichert sie ab. Durch Drücken der Taste **+** oder **-** schalten Sie zwischen diesen Stationen hin und her.

Aufladen

Der Lautsprecher kann mithilfe des beigefügten Mikro-USB-Kabels von einem Computer, der mit USB-Ausgang ausgestattet ist, geladen werden, gegebenenfalls auch von einem normalen Ladegerät, das einen USB-Ausgang hat mit 5 V. Achtung, USB-Ladegeräte mit höherem Ausgangsstrom können den Lautsprecher beschädigen.

Schnellfunktionen

- Halten Sie die Taste **M** 4 Sekunden lang gedrückt, um die Steuerungstasten zu sperren und für längere Zeit wieder zu entsperren.
- Durch langes Drücken der Taste **▶** trennen Sie die Verbindungen.
- Durch Doppelklick auf die Taste **▶** rufen Sie die zuletzt angerufene Nummer auf.

LED-Anzeigen

- Wenn blaues Licht leuchtet, ist das Gerät in Betrieb.
- Das rote Kontrolllicht leuchtet beim Laden.
- Bei der vollen Ladung scheint LED Diode in grün.

Haupteigenschaften der LAMAX-MusiCan1-Lautsprecher

- Drahtlose Bluetooth-Lautsprecher mit einer Leistung von 12 W
- Eingebaute aufladbare Li-Ionen-Batterie mit einer Kapazität von 1200 mAh
- Spielt bis zu 8 Stunden bei 1 Mal Aufladen
- Wasserdichtes IPX4-Gehäuse – Geschützt gegen starkes Strahlwasser
- Unterstützung der Funktionen: Bluetooth / MikroSD – 32 GB / Aux / USB / FM-Radio
- Powerbankfunktion

Technische Spezifikation

Spielzeit	Bis zu 12 h
Ladezeit	2 – 3 Stunden (5V, 2.1A)
Arbeitsabstand	10 m
Funktionen	Audioeingang 3,5-mm-Klinkenstecker, Mikro-SD, Bluetooth 4.2, USB, FM-Radio, Freihand
Abmessungen	70 x 68 x 197 mm
Gewicht	390 g
Batteriekapazität	1200 mAh
Betriebs- und Lagertemperatur	0 °C - 45 °C
Parameter des Lautsprechers	∅ 50 mm, 2 x 6 W
Unterstützte Formate von der SD-Karte	MP3, WMA

Problembehebung

1. Der Lautsprecher kann nicht verbunden werden und spielt keine Musik ab?

Kontrollieren Sie bitte die Spezifikation / Gebrauchsanleitung (Handy oder Computer) und finden heraus, ob Bluetooth erlaubt / eingeschaltet ist.

2. Bei mir funktioniert das Abspielen von Musik von der Mikro-SD-Karte nicht?

Stellen Sie sicher, dass die SD-Karte richtig formatiert ist. Kontrollieren Sie auch, ob die Audiodateien im richtigen Format sind, die von MusiCan1 unterstützt werden (MP3, WMA).

Probleme kann es auch geben wegen einer inkompatiblen SD-Karte. Wir empfehlen, die SD-Karte mit FAT32 zu formatieren.

3. Im FM-Radio-Modus kann keine Radiostation eingestellt werden?

Vergewissern Sie sich, dass Sie den Lautsprecher an einer Stelle verwenden, an der man FM-Signale empfangen kann. Schließen Sie bitte ein Mikro-USB-Kabel an den Lautsprecher an, er fungiert als externe Antenne zur Verbesserung des FM-Radiosignals. Sie können die Position und Ausrichtung des Lautsprechers justieren, damit Sie ein besseres Signal erhalten.

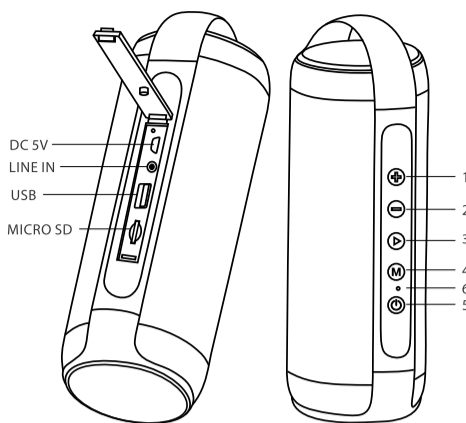
Druckfehler vorbehalten.

Die aktuelle Version der Bedienungsanleitung kann hier heruntergeladen werden:

<https://beat.lamax-electronics.com/MusiCan1/manuals>



LAMAX MusiCan1



Fonction des touches

1	+	Suivant / Volume +
2	-	Précédent / Volume -
3	▶	Lecture / Stop / Appel en mains libres
4	M	Touche de sélection du mode
5	⏻	ON / OFF
6		MIC

Mise en service / arrêt du reproducteur

Allumer le reproducteur en plaçant cette touche dans la position . Un signal sonore retentira pour vous informer que l'appareil a été allumé. Le reproducteur est maintenant prêt pour être raccordé à votre appareil.

Raccordement d'un appareil au reproducteur

Le reproducteur MusiCan1 est un équipement multifonction qui permet de lire de la musique par le biais d'un port USB, d'une carte Micro SD, du Bluetooth, d'un jack 3,5 mm ou d'une radio FM.

Mode Bluetooth et mains libres

Connecter votre téléphone portable par le biais du Bluetooth. Dans l'aperçu des équipements actifs, vous trouverez le reproducteur MusiCan1 sous le nom de « LAMAX MusiCan1 ». Le passage entre les différents morceaux et **+** / **-** de la lecture peuvent être commandés à partir du téléphone portable ou vous pourrez utiliser directement les touches correspondantes du reproducteur. Dans ce mode de fonctionnement, la fonction mains libres est active. En appuyant sur la touche **▶**, vous accepterez un appel entrant et en maintenant la touche **▶** enfoncée, vous refuserez un appel.

Mode audio

Dans ce mode de fonctionnement, le reproducteur lit la musique qui est sauvegardée sur les équipements raccordés par le biais d'un port USB, d'une carte Micro SD et d'un jack 3.5 mm.

Une fois que vous aurez connecté votre appareil, le reproducteur se placera automatiquement dans le mode de fonctionnement en question et il lira les fichiers musicaux au format MP3, WMA. En appuyant sur la touche **M** vous pourrez commuter entre les différents modes de fonctionnement.

Mode Radio FM

Une fois que vous aurez placé l'appareil en mode Radio FM, connecter le câble Micro USB (il servira d'antenne) et maintenir la touche **▶** enfoncée. Le reproducteur recherchera toutes les fréquences et enregistrera les différentes stations de radio dans sa mémoire. En appuyant sur la touche **+** ou **-**, vous pourrez commuter entre les différentes stations de radio.

Recharge

Le reproducteur peut être rechargé à l'aide du câble Micro USB qui y est joint et qui pourra être branché à un ordinateur équipé d'un port USB. Il sera éventuellement possible de le recharger à l'aide d'un chargeur courant équipé d'un port USB et procurant une tension de 5V. Attention, un chargeur USB fournissant un courant de sortie supérieur à cette valeur pourrait détériorer le reproducteur.

Fonctions rapides

- Appuyez longuement sur le bouton **M** pendant 4 secondes pour verrouiller les boutons de commande et déverrouiller à nouveau pendant une longue période.
- En appuyant longuement sur la touche **▶**, vous vous déconnecterez.
- En cliquant deux fois sur la touche **▶**, vous ferez apparaître le dernier numéro sortant.

Indicateurs de lumière

- Si la lumière est bleue, cela signifie que l'appareil est en service.
- Le voyant rouge est allumé lorsque l'appareil est en train d'être rechargé.
- À pleine charge, la diode devient verte.

Principales propriétés du reproducteur LAMAX MusiCan1

- Reproducteur Bluetooth sans fil, d'une puissance de 12W
- Batterie Li-ion rechargeable intégrée, d'une capacité de 1200 mAh
- Jusqu'à 8 heures de lecture par recharge
- Fourreau étanche à l'eau IPX4 – Protection contre les jets d'eau puissants
- Fonctions soutenues : Bluetooth / MicroSD - 32 GB / Aux / USB / radio FM
- Fonction de batterie externe (Powerbank)

Spécifications techniques

Temps de lecture	Jusqu'à 12 heures
Temps de recharge	2 – 3 heures (5V, 2.1A)
Distance d'exploitation	10 m
Fonctions	Entrée Audio 3,5 mm jack, Micro SD, Bluetooth 4.2, USB, Radio FM, mains libres
Dimensions	70 x 68 x 197 mm
Masse	390 g
Capacité de la batterie	1200 mAh
Température d'exploitation et de stockage	0 °C - 45 °C
Paramètres du reproducteur	∅ 50 mm, 2 x 6 W
Formats des fichiers se trouvant sur une carte SD	MP3, WMA

Résolution des éventuels problèmes

1. Je n'arrive pas à appairer le reproducteur et le reproducteur ne lit pas de musique.

Veuillez vérifier la spécification / le mode d'emploi (téléphone portable ou ordinateur) et vérifier que les équipements Bluetooth sont autorisés / en service.

2. Je n'arrive pas à lire de la musique enregistrée sur une carte Micro SD.

Vérifier que la carte SD a été correctement formatée. Vérifier également que les fichiers musicaux ont un format pouvant être lu par l'équipement MusiCan1 (MP3, WMA).

Ce problème peut aussi être dû au fait que la carte SD n'est pas compatible avec le reproducteur. Nous vous recommandons de formater votre carte SD en FAT 32.

3. En mode Radio FM, je n'arrive pas à régler une station radio.

Vérifier que vous utilisez le reproducteur à un endroit où vous pouvez réceptionner un signal FM. Raccorder le câble Micro USB au reproducteur. Ce câble fonctionne comme une antenne et renforce le signal FM de la radio. Vous pouvez éventuellement modifier la position et la direction du reproducteur afin de capter un signal de meilleure qualité.

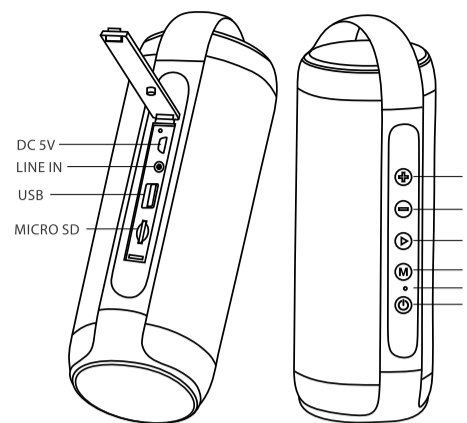
Les erreurs d'impression sont réservées.

La version actuelle du guide de l'utilisateur peut être téléchargée à partir d'ici:

<https://beat.lamax-electronics.com/MusiCan1/manuals>



LAMAX MusiCan1



Funkce tlačítek

1	+	Další / Hlasitost +
2	-	Předchozí / Hlasitost -
3	▶	Přehrávání / Pozastavení / Handsfree volání
4	M	Tlačítko režimu
5	⏻	Zapnuto / Vypnuto
6		MIC

Zapnutí / Vypnutí reproduktoru

Reproduktor zapnete přepnutím do polohy . O spuštění budete informováni prostřednictvím zvukového signálu. Reproduktor je nyní připraven k připojení zařízení.

Připojení zařízení k reproduktoru

Reproduktor MusiCan1 je multifunkční zařízení přehrávající hudbu prostřednictvím USB, Micro SD karty, Bluetooth, 3,5 mm jacku nebo FM rádia.

Režim Bluetooth a handsfree

Připojte mobilní telefon přes Bluetooth. V přehledu aktivních zařízení se MusiCan1 hlásí jako „LAMAX MusiCan1“. Přepínání mezi jednotlivými skladbami **+** / **-**. Přehrávání můžete ovládat buď pomocí mobilního telefonu, nebo přímo na reproduktoru. V tomto režimu je aktivována funkce handsfree. Stisknutím tlačítka **▶** hovor přijmete, podržením tlačítka **▶** hovor odmítnete.

Režim audio

V tomto režimu reproduktor přehrává přes zařízení připojená přes USB, Micro SD kartu a 3.5 mm jack.

Po připojení zařízení se reproduktor automaticky přepne do daného režimu a spustí hudební soubory ve formátu MP3, WMA. Stisknutím tlačítka **M** přepínáme mezi jednotlivými režimy.

Režim FM Rádío

Po přepnutí do režimu FM Rádío připojte kabel Micro USB (slouží jako anténa) a podržte tlačítko **▶**. Reproduktor prohledá všechny frekvence a stanice uloží do paměti. Stisknutím tlačítka **+** nebo **-** mezi těmito stanicemi přepínáte.

Nabíjení

Reproduktor lze nabíjet pomocí přiloženého Micro USB kabelu z počítače vybaveného výstupem USB, popřípadě z běžné nabíječky vybavené výstupem USB s napětím 5V. Pozor, USB nabíječka s vyšším výstupním proudem může poškodit reproduktor!

Rychlé funkce

- Dlouhým stiskem tlačítka **M** po dobu 4 sekund uzamknete ovládací tlačítka a opětovným dlouhým stisknutím odemknete.
- Dlouhým stisknutím tlačítka **▶** se odpojíte.
- Dvoulíknem na tlačítko **▶** vyvoláte poslední volané číslo.

LED indikace

- Svítí-li modré světlo, přístroj je v provozu.
- Kontrolka červeného světla svítí při nabíjení.
- Při plném nabití dioda zezeleneá.

Hlavní vlastnosti reproduktoru LAMAX MusiCan1

- Bezdrátový Bluetooth reproduktor s výkonem 12W
- Vestavěná dobíjecí Li-ion baterie o kapacitě 1200 mAh
- Hraje až 8 hodin na 1 nabití
- Vodotěsné pouzdro IPX4 - Chráněno proti intenzivně tryskající vodě
- Podpora funkcí: Bluetooth / MicroSD - 32 GB / Aux / USB / FM rádio
- Funkce powerbanky

Technické specifikace

Doba hraní	Až 12 h
Cas nabíjení	2 - 3 hodiny (5V, 2.1A)
Pracovní vzdálenost	10 m
Funkce	Audio vstup 3.5 mm jack, Micro SD, Bluetooth 4.2, USB, FM rádio, handsfree
Rozměry	70 x 68 x 197 mm
Hmotnost	390 g
Kapacita baterie	1200 mAh
Provozní a skladovací teplota	0 °C - 45 °C
Parametry reproduktoru	∅ 50 mm, 2 x 6 W
Podporované formáty z karty SD	MP3, WMA

Odstraňování problémů

1. Reproduktor nemůže spárovat a nepřehrává hudbu?

Zkontrolujte prosím specifikaci / návod k použití (mobil nebo počítač) a zjistěte, zda je zařízení Bluetooth povoleno / zapnuto.

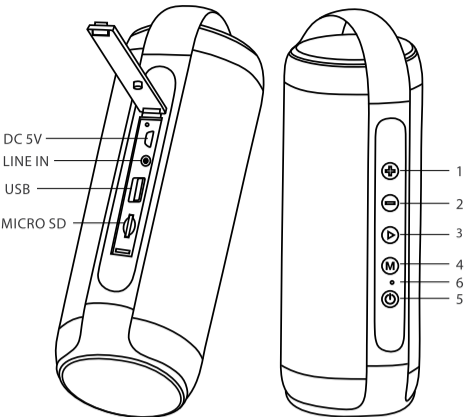
2. Nefunguje mi přehrávání hudby z Micro SD karty?

Zjistěte, aby SD karta byla správně naformátována. Zkontrolujte také, zda jsou zvukové soubory v správném formátu, který podporuje MusiCan1 (MP3, WMA).

K problému může také dojít kvůli nekompatibilitě SD karty. Doporučujeme zformátovat SD kartu do FAT 32.

3. V režimu FM rádio nelze naladit žádnou stanici?

LAMAX MusiCan1



Funkcie tlačidiel

1	+	Ďalší / Hlasitosť +
2	-	Predchádzajúci / Hlasitosť -
3	▶	Prehrávanie / Pozastavenie / Handsfree volanie
4	M	Tlačidlo režimu
5	⏻	Zapnuté / Vypnuté
6	⊖	MIC

Zapnutie / Vypnutie reproduktoru

Reproduktor zapnete prepnutím do polohy **⏻**. O spustení budete informovaní prostredníctvom zvukového signálu. Reproduktor je teraz pripravený k pripojeniu zariadenia.

Pripojenie zariadenia k reproduktoru

Reproduktor MusiCan1 je multifunkčné zariadenie prehrávajúce hudbu prostredníctvom USB, Micro SD karty, Bluetooth, 3,5 mm jacku alebo FM rádia.

Režim Bluetooth a Handsfree

Pripojte mobilný telefón cez Bluetooth. V prehľade aktívnych zariadení sa MusiCan1 hlási ako „LAMAX MusiCan1“. Prepínanie medzi jednotlivými skladbami a **+** / **-** prehrávanie môžete ovládať buď pomocou mobilného telefónu, alebo priamo na reproduktore. V tomto režime je aktivovaná funkcia Handsfree. Stlačením tlačidla **▶** hovor prijmete, podržaním tlačidla **▶** hovor odmietnete.

Režim audio

V tomto režime reproduktor prehráva cez zariadenia pripojené cez USB, Micro SD kartu a 3.5 mm jack.

Po pripojení zariadenia sa reproduktor automaticky prepne do daného režimu a spustí hudobné súbory vo formáte MP3, WMA. Stlačením tlačidla **M** prepínate medzi jednotlivými režimami.

Režim FM Rádio

Po prepnutí do režimu FM Rádio pripojte kábel Micro USB (služi ako anténa) a podržte tlačidlo **▶**. Reproduktor prehľadá všetky frekvencie a stanice uloží do pamäti. Stlačením tlačidla **+** alebo **-** medzi týmito stanicami prepínate.

Nabíjanie

Reproduktor možno nabíjať pomocou priloženého Micro USB kábla z počítača vybaveného výstupom USB, prípadne z bežnej nabíjačky vybavenej výstupom USB s napätím 5V. Pozor, USB nabíjačka s vyšším výstupným prúdom môže poškodiť reproduktor.

Rýchle funkcie

- Dlhým stlačením tlačidla **M** po dobu 4 sekúnd uzamknete ovládacie tlačidlá a opätovným dlhým stlačením ich odomknete.
- Dlhým stlačením tlačidla **▶** znak sa odpojíte.
- Dvojklikom na tlačidlo **▶** vyvoláte posledné volané číslo.

LED indikácia

- Ak svieti modré svetlo, prístroj je v prevádzke.
- Kontrolka červeného svetla zsvieti pri nabíjaní.
- Pri úplnom nabití sa dióda zmení na zelenú.

Hlavné vlastnosti reproduktorov LAMAX MusiCan1

- Bezdrôtový Bluetooth reproduktor s výkonom 12W
- Vstavaná dobíjacia Li-ion batéria s kapacitou 1200 mAh
- Hrá až 8 hodín na 1 nabitie
- Vodotesné puzdro IPX4 - Chránené proti intenzívne striekajúcej vode.
- Podpora funkcií: Bluetooth / MicroSD - 32 GB / Aux / USB / FM rádio
- Funkcia powerbanky

Technické špecifikácie

Doba hrania	Až 12 h
Čas nabíjania	2 - 3 hodiny (5V, 2.1A)
Pracovná vzdialenosť	10 m
Funkcie	Audio vstup 3,5 mm jack, Micro SD, Bluetooth 4.2, USB, FM rádio, handsfree
Rozmery	70 x 68 x 197 mm
Hmotnosť	390 g
Kapacita batérie	1200 mAh
Prevádzková a skladovacia teplota	0 °C - 45 °C
Parametre reproduktoru	Ø 50 mm, 2 x 6 W
Podporované formáty z karty SD	MP3, WMA

Odstraňovanie problémov

1. Reproduktor nemôžem spárovať a neprehráva hudbu.

Skontrolujte prosím špecifikáciu / návod na použitie (mobil alebo počítač) a zistíte, či je zariadenie Bluetooth povolené / zapnuté.

2. Nefunguje mi prehrávanie hudby z Micro SD karty?

Zaistite, aby SD karta bola správne naformátovaná. Skontrolujte takisto, či sú zvukové súbory v správnom formáte, ktorý podporuje MusiCan1 (MP3, WMA).

K problému môže takisto dôjsť kvôli nekompatibilite SD karty. Odporúčame formátovať SD kartu do FAT 32.

3. V režime FM rádio nemožno naladiť žiadnu stanicu?

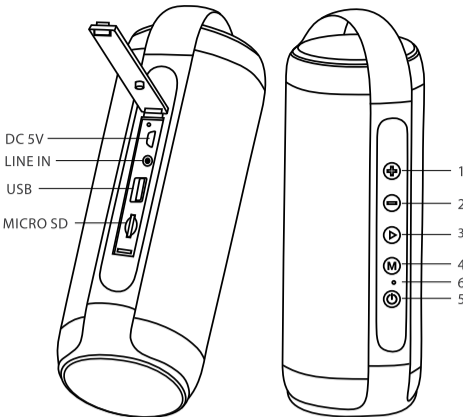
Uistite sa, že reproduktor používate na mieste, kde ste schopní prijať FM signál. Pripojte prosím Micro USB kábel k reproduktoru, funguje ako externá anténa pre zlepšenie FM signálu rádia. Môžete nastaviť pozíciu a smer reproduktoru, aby ste získali lepší signál.

Tlačové chyby vyhradené.

Aktuálna verzia uživateľskej príručky je dostupná na stiahnutie tu: <https://beat.lamax-electronics.com/MusiCan1/manuals>



LAMAX MusiCan1



Funkcje przycisków

1	+	Dalej / Głośność +
2	-	Wstecz / Głośność -
3	▶	Odtwarzanie / Pauza / Połączenia Handsfree
4	M	Przycisk trybu
5	⏻	Włączanie / Wyłączenie
6	⊖	MIC

Włączanie / wyłączenie głośnika

Głośnik możesz włączyć, przelączając na pozycję **⏻**. O tym, że został pomyślnie włączony, poinformuje cię sygnał dźwiękowy. Teraz głośnik jest gotowy do nawiązania połączenia z innym urządzeniem.

Podłączenie urządzenia do głośnika

Głośnik MusiCan1 to wielofunkcyjne urządzenie odtwarzające muzykę za pośrednictwem USB, z karty Micro SD, przez Bluetooth, jacka 3.5 mm albo radia FM.

Tryb Bluetooth i handsfree

Za pośrednictwem Bluetooth podłącz telefon komórkowy. Na liście aktywnych urządzeń MusiCan1 widnieje jako „LAMAX MusiCan1“. Przelączanie między poszczególnymi utworami i **+** / **-** odtwarzania możesz obsługiwać albo za pomocą telefonu komórkowego, albo bezpośrednio na głośniku. W tym trybie aktywowana jest funkcja handsfree. Wcisnąć **▶** przyjmiesz połączenie, przytrzymując przycisk **▶** odrzucisz je.

Tryb audio

W tym trybie głośnik odtwarza za pośrednictwem urządzenia podłączonego przez USB, kartę Micro SD albo jacka 3.5 mm.

Po podłączeniu urządzenia głośnik automatycznie przelczy się do danego trybu i odtworzy pliki muzyczne w formacie MP3, WMA. Wcisnąjąc przycisk **M** możesz się przelaczać między poszczególnymi trybami.

Tryb radio FM

Po przelczeniu na tryb radio FM podłącz kabel Micro USB (służy jako antena) i przytrzymaj przycisk **▶**. Głośnik wyszuka dostępne częstotliwości, a stacje zapisze w pamięci. Wcisnąjąc przycisk **+** albo **-** możesz przelaczać się między zapisanymi stacjami.

Ładowanie

Głośnik można ładować za pomocą załączonego w zestawie kabla Micro USB z komputera wyposażonego w wyjście USB, ewentualnie z tradycyjnej ładowarki wyposażonej w wyjście USB z napięciem 5V. Uwaga, ładowarka USB z wyższym prądem wyjściowym może uszkodzić głośnik.

Funkcje szybkiego uruchamiania

- Naciśnij i przytrzymaj przycisk **M** przez 4 sekundy, aby zablokować przyciski sterowania i odblokować je ponownie przez długi czas.
- Wcisnąjąc i przytrzymując przycisk **▶** przerwiesz połączenie.
- Klikając dwukrotnie na przycisk **▶** zadzwonisz pod ostatnio wybrany numer.

Wskaźniki LED

- Jeżeli świeci niebieskie światło, urządzenie pracuje.
- Czerwona kontrolka świeci podczas ładowania.
- Po pełnym naładowaniu dioda zmienia kolor na zielony.

Główne właściwości głośnika LAMAX MusiCan1

- Bezprzewodowy głośnik Bluetooth o mocy 12W
- Wbudowana bateria zasilająca Li-ion o pojemności 1200 mAh
- Odtwarzanie do 8 godzin po jednokrotnym naładowaniu
- Wodoszczelna obudowa – stopień ochrony IPX4 - przed intensywnie tryskającą wodą
- Obsługiwane funkcje: Bluetooth / MicroSD - 32 GB / Aux / USB / radio FM
- Funkcja powerbanku

Specyfikacja techniczna

Czas odtwarzania	Do 12 godzin
Czas ładowania	2 - 3 godziny (5V, 2.1A)
Maksymalna odległość	10 m
Funkcje	Wejście audio 3,5 mm jack, Micro SD, Bluetooth 4.2, USB, radioFM, handsfree
Wymiary	70 x 68 x 197 mm
Waga	390 g
Pojemność baterii	1200 mAh
Temperatura pracy i przechowywania	0 °C - 45 °C
Parametry głośnika	Ø 50 mm, 2 x 6 W
Kompatybilne formaty z karty SD	MP3, WMA

Rozwiązywanie problemów

1. Głośnik nie chce się sparować i nie odtwarza muzyki?

Sprawdź specyfikację / instrukcję obsługi (telefonu lub komputera) i upewnij się, czy w urządzeniu jest aktywowany Bluetooth.

2. Nie działa odtwarzanie muzyki z karty Micro SD?

Dopilnuj, aby karta SD została prawidłowo sformatowana. Ponadto skontroluj, czy pliki dźwiękowe posiadają właściwy format, który jest obsługiwany MusiCan1 (MP3,WMA).

Problem może również wynikać z zastosowania niekompatybilnej karty SD. Zalecamy sformatowanie karty SD do FAT 32.

3. W trybie radio FM nie można nastroić żadnej radiostacji?

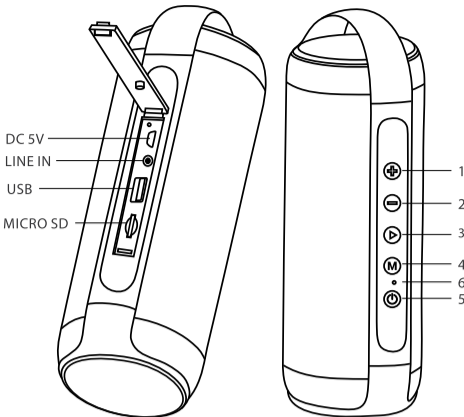
Upewnij się, że korzystasz z głośnika w miejscu, w którym dostępny jest sygnał FM. Podłącz do głośnika kabel Micro USB, który działa jak zewnętrzna antena, w związku z czym powinien poprawić sygnał radia FM. Możesz też ustawić pozycję i kierunek głośnika, aby uzyskać lepszy sygnał.

Błędy w druku zastrzeżone.

Aktualna wersja instrukcji obsługi do pobrania tutaj: <https://beat.lamax-electronics.com/MusiCan1/manuals>



LAMAX MusiCan1



Gombok funkciói

1	+	Következő / Hangerő +
2	-	Előző / Hangerő -
3	▶	Lejátszás/ Megszakítás / Handsfree hívás
4	M	Üzem mód gomb
5	⏻	Be / Ki
6	⊖	MIC

Hangszóró be- és kikapcsolása

A hangszóró **⏻** helyzetbe állításával kapcsolható be. Az indításra hangjelzés figyelmeztet. A hangszóró készen áll a készülék csatlakoztatására.

Készülék csatlakoztatása a hangszóróhoz

A MusiCan1 hangszóró többfunkciós eszköz, amely zenét játszik le USB, Micro SD, Bluetooth, 3.5 mm jack vagy FM rádió segítségével.

Bluetooth és handsfree üzemmódok

Csatlakoztassa a mobiltelefont Bluetooth-on keresztül. Az aktív eszközök listájában a MusiCan1 mint „LAMAX MusiCan1” jelenik meg. A zeneszámok közötti váltás és a **+** / **-** lejátszás vagy mobiltelefonnal, vagy közvetlenül a hangszórón vezérelhető. Ebben az üzemmódban a handsfree funkció bekapcsolt állapotban van. A **▶** gomb megnyomásával fogadja a hívást, a **▶** gomb lenyomva tartásával elutasítja a hívást.

Audió üzemmód

Ebben az üzemmódban a hangszóró a csatlakoztatott USB, Micro SD kártya és 3.5 mm-es jack segítségével folytatja a lejátszást.

A készülék csatlakoztatása után a hangszóró automatikusan átkapcsol az adott üzemmódra, és elindítja a zenefájlokat MP3, WMA formátumban. Az **M** gomb megnyomásával válthat az egyes üzemmódok között.

FM rádió üzemmód

Miután átváltott FM rádióra, csatlakoztassa a Micro USB kábelt (antennaként) és tartsa lenyomva a **▶** gombot. A hangszóró beolvassa az összes frekvenciát és állomást, majd tárolja a memóriában. A **+** vagy **-** gomb megnyomásával válthat az állomások között.

Töltés

A hangszóró a mellékelt Micro USB kábel segítségével tölthető fel USB kimenettel ellátott számítógépről, esetleg USB kimenettel ellátott szokásos 5V feszültségű töltőről. Vigyázat, a nagyobb kimeneti áramú USB töltő károsíthatja a hangszórót.

Gyors funkció

- Hosszan nyomja meg az **M** gombot 4 másodpercig a vezérlőgombok reteszeléséhez és a feloldáshoz sokáig.
- A **▶** gomb hosszú megnyomásával bontja a kapcsolatot.
- Kétszer rákattintva a **▶** gombra megjelenik az utolsó hívott szám.

LED állapotjelzők

- Ha a két fény világít, a készülék működik.
- Töltés alatt a piros fény világít.
- Teljesen feltöltve a dióda zöld színűvé válik.

A LAMAX MusiCan1 hangszóró főbb jellemzői

- 12W vezeték nélküli Bluetooth hangszóró
- Beépített 1200 mAh teljesítményű újratölthető Li-ion akkumulátor
- 8 órán keresztül játszik 1 feltöltéssel
- IPX4 vízálló ház - Védett intenzíven fröccsenő vízzel szemben
- Funkciók támogatása: Bluetooth / MicroSD - 32 GB / Aux / USB / FM rádió
- Powerbank funkció

Műszaki adatok

Játékidő	Legfeljebb 12 óra
Töltési idő	2-3 óra (5V, 2.1A)
Működési távolság	10 m
Funkció	Audió bemenet 3,5 mm jack, Micro SD, Bluetooth 4.2, USB, FM rádió, handsfree
Méretek	70 x 68 x 197 mm
Tömeg	390 g
Elem kapacitása	1200 mAh
Üzemelési és tárolási hőmérséklet	0 °C - 45 °C
Hangszóró paramétere	Ø 50 mm, 2 x 6 W
Támogatott SD kártya formátumok	MP3, WMA

Hibaelhárítás

1. Nem csatlakozik a hangszóró és nem játszza le a zenét?

Ellenőrizze a műszaki adatokat / felhasználói kézikönyvet (mobil vagy PC), annak megállapítására, hogy a Bluetooth eszköz engedélyezett-e / be van-e kapcsolva.

2. Nem működik a zenelejátszás Micro SD kártyáról?

Biztosítsa, hogy az SD kártya megfelelő formátumú legyen. Szintén ellenőrizze, hogy az audiófájlok megfelelő formátumúak-e, amelyeket támogat a MusiCan1 (MP3, WMA).

Szintén probléma lehet, ha az SD kártya nem kompatibilis. Javasoljuk az SD kártya FAT 32 formázását.

3. FM rádió üzemmódban nem hangolható be állomás?

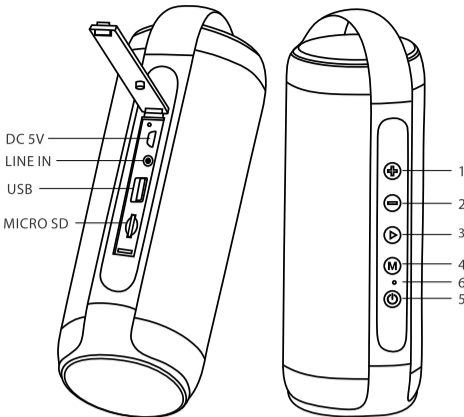
Győződjön meg róla, hogy a hangszórót olyan helyen használja-e, ahol fogadja az FM jelet. Csatlakoztassa a Micro USB kábelt a hangszóróhoz, külső antennaként működik az FM rádió jelének javítása érdekében. Beállíthatja a hangszóró helyzetét és irányát, hogy jobb jelet kapjon.

Fenntartjuk a nyomdai hibák jogát.

A Felhasználói útmutató frissített verzióját innen töltheti le: <https://beat.lamax-electronics.com/MusiCan1/manuals>



LAMAX MusiCan1



Funcție butoane

1	+	Următorul / Volum +
2	-	Precedent / Volum -
3	▶	Redare / Întrerupere / Apel Handsfree
4	M	Buton regim
5	⏻	Pornit / Oprit
6	⊖	MIC

Pornire / Oprire difuzor

Difuzorul se porneste prin comutarea în poziția **⏻**. Pornirea va fi semnalizată printrun semnal sonor. Acum difuzorul este gata pentru conectarea instalației.

Conectarea instalației la difuzor

Difuzorul MusiCan1 este o instalație multifuncțională care redă muzică prin intermediul USB, cardului Micro SD, Bluetooth, jack 3,5mm sau radio FM.

Regimul Bluetooth și handsfree

Conectați telefonul mobil peste Bluetooth. În lista instalațiilor active, MusiCan1 apare ca „LAMAX MusiCan1“. Treccrea între piesele concrete și **+** / **-** redarea se poate comanda fie cu ajutorul telefonului mobil, fie direct din difuzor. În acest regim este activată funcția handsfree. Prin apăsarea butonului **▶** acceptați apelul, prin ținerea apăsată a butonului **▶** refuzați apelul.

Regimul audio

În acest regim, difuzorul face redarea peste instalațiile conectate prin USB, cardul Micro SD și jack 3.5 mm.

După conectarea instalației, difuzorul trece automat în regimul dat și pornește redarea fișierelor muzicale în formatul MP3, WMA. Prin apăsarea butonului **M** comutați între regimuri.

Regimul Radio FM

După comutarea în regimul Radio FM, conectați cablul Micro USB (servește drept antenă) și țineți apăsat butonul **▶**. Difuzorul caută prin toate frecvențele și salvează posturile în memorie. Prin apăsarea butonului **+** sau **-**, treceți între diferitele posturi.

Reîncărcare

Difuzorul se poate reîncărca cu ajutorul cablului Micro USB din calculatorul echipat cu intrarea USB, eventual cu ajutorul unui încărcător obișnuit echipat cu intrarea USB cu o tensiune de 5V. Ateție, încărcătorul USB având un curent de ieșire mai mare poate deteriora difuzorul.

Funcții rapide

- Apșați lung butonul **M** timp de 4 secunde pentru a bloca butoanele de comandă și a debloca din nou pentru o perioadă lungă de timp.
- Prin apăsarea lungă a butonului **▶** vă deconectați.
- Prin dublu click pe butonul **▶** inițiați ultimul număr apelat.

Indicatoare lumină

- Dacă luminează lumina albastră, aparatul este în funcțiune.
- Indicatorul cu lumina roșie luminează în cursul încărcării.
- La încărcare completă, dioda devine verde.

Caracteristicile principale ale difuzorului LAMAX MusiCan1

- Difuzor fără fir Bluetooth de 12W
- Baterie încorporată Li-ion cu reîncărcare, având capacitatea de 1200 mAh
- Cântă până la 8 ore la 1 încărcare
- Carcasa impermeabilă IPX4
- Protecție contra jetului de apă intensiv
- Suport funcții: Bluetooth / MicroSD - 32 GB / Aux / USB / radio FM
- Funcții powerbankă